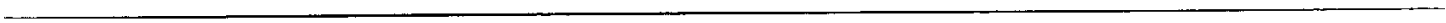


using **ZETTEL'Z** Instructions

INHO HAURETZ



Deutsch

Deutsch

Die Montage und der Elektroanschluss sind von einer Elektrofachkraft auszuführen.

Achtung: Schalten Sie vor der Montage die Sicherung des Deckenauslasses aus!

Wichtig: Achten Sie unbedingt auf den Verlauf von Elektroleitungen, damit auf keinen Fall ein Kabel angebohrt wird!

► Montage

Lösen Sie die beiden Schrauben der Abdeckplatte (1) und nehmen Sie die Aufputzdose (2) ab. Bohren Sie die beiden Dübellöcher Ø 6 mm, setzen Sie die Dübel S6 (3) ein und befestigen Sie die Aufputzdose mit den beiliegenden Schrauben (4). Lassen Sie die abgemantelten Zuleitungen (Phase, Null-Leiter, Schutzleiter) des Deckenauslasses (5) etwa 8 cm herausragen und isolieren Sie die Enden etwa 5 mm ab. Lösen Sie die Zugentlastung (6) des Lampenkabels.

Bevor Sie das Kabel in der gewünschten Länge kürzen, achten Sie bitte darauf, dass es in leichtem Bogen fällt. Schrauben Sie die Zugentlastung wieder fest. Entfernen Sie vorsichtig ca. 4 cm des silbernen Schutzgeflechts des Kabels (7). 1

Wichtig: Umwickeln Sie das Ende des Schutzgeflechts mit Isolierband, damit keine Fäden versehentlich in der Lüsterklemme geklemmt werden und dann Strom führen können.

Bitte beachten Sie beim Abmanteln des Kabels um ca. 2 cm, dass die empfindliche Isolierung der Einzeladern nicht verletzt wird. Isolieren Sie die Aderenden um ca. 5 mm ab und verwenden Sie Aderendhülsen. 1

Schließen Sie Phase und Null-Leiter in der Lüsterklemme (8) an und fixieren Sie den Schutzleiter mit der Erdungs-schraube (9). Schrauben Sie die Abdeckplatte wieder an der Aufputzdose fest. 2

Lösen Sie die Madenschraube (10) des Aufhängezapfens (11)

Wichtig: Der Schutzring (14) verhindert, dass von oben

mit dem beiliegenden Inbusschlüssel. Fädeln Sie das Stahlseil (12) durch die Querbohrung des Aufhängezapfens und fixieren Sie es entsprechend der gewünschten Länge, indem Sie die Madenschraube wieder 3 festziehen.

Achtung: Das überstehende Seil sollte erst nach der Montage gekürzt werden, damit die Höhe der Lampe nachträglich korrigiert werden kann!

Schieben Sie den Siebzylinder (13) mit einer Hand nach oben und setzen Sie das 250-W-Leuchtmittel oben ein. 4

gesteckte Stäbe mit der Fassung in Berührung kommen. Bitte achten Sie auf korrekten Sitz wie in Zeichnung dargestellt.

Halten Sie den Siebzylinder in dieser Position, führen Sie den Glaszylinder (15) mit dem Hinweisschild am unteren Rand vorsichtig über das Federgestell und lassen ihn sicher auf den drei Federhaken (16) aufsitzen.

Schieben Sie den Siebzylinder über den Glaszylinder und achten Sie bitte darauf, dass auch dieser fest von allen drei Federhaken umgriffen wird. Setzen Sie das 75-W-Leuchtmittel unten 4 ein.

Stecken Sie die vormontierten Drahtstäbe (17) nach Belieben rundum in das Gewebe des oberen Zylinderteils. Die verschiebbaren Silikonstopper (18) an den Stäben dienen der Fixierung. 6

Wichtig: Beim Einstecken der Drahtstäbe darauf achten, dass die Enden auf der gegenüberliegenden Seite des Siebzylinders wieder herauskommen und das Kabel nicht einklemmen. Das Hochschieben der beiden Zylinder zum Leuchtmittelwechsel ist sonst nicht mehr möglich.

Die dünnen Bohrungen des Lochkranzes (19) am oberen Ende des Siebzylinders dienen ebenfalls zur Aufnahme von Stäben (ca. 3–5 Stück). Diese Stäbe sollten nie weiter als 10 cm durchgesteckt werden. Für extrem nach unten gesteckte

Stäbe benutzen Sie die beiliegenden Silikonstopper (18) zur Fixierung. Bitte achten Sie darauf, dass die roten Sicherheits-schläuche (20) am Ende der Drahtstäbe ca. 0,5 bis 1 cm überstehen. 6

Gestalten Sie Ihre Lampe selbst, indem Sie die beiliegenden, unbedruckten Zettel mit Botschaften oder Gedichten beschriften. Sie können Filzschreiber, Bleistift, Tinte oder Kugelschreiber verwenden. Befestigen Sie alle oder eine Auswahl der bedruckten und beschrifteten Zettel an den verschiebbaren Klammern (21) der Stäbe.

Wechsel des Leuchtmittels (7) ▲

▲ **Achtung:** Die Sicherung des Deckenauslasses ausschalten und die Lampe vollständig abkühlen lassen!

Schieben Sie vorsichtig mit einer Hand den Glaszylinder (15) zusammen mit dem Siebzylinder (13) nach oben und drehen Sie mit der anderen Hand das defekte Leuchtmittel aus der Fassung. Setzen Sie das neue Leuchtmittel ein und lassen

Sie die beiden Zylinder wieder langsam auf die drei Federhaken (16) gleiten.

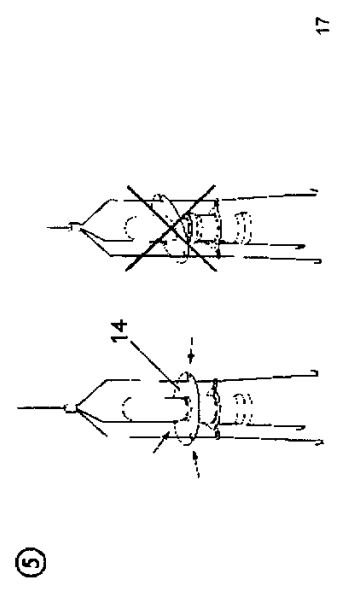
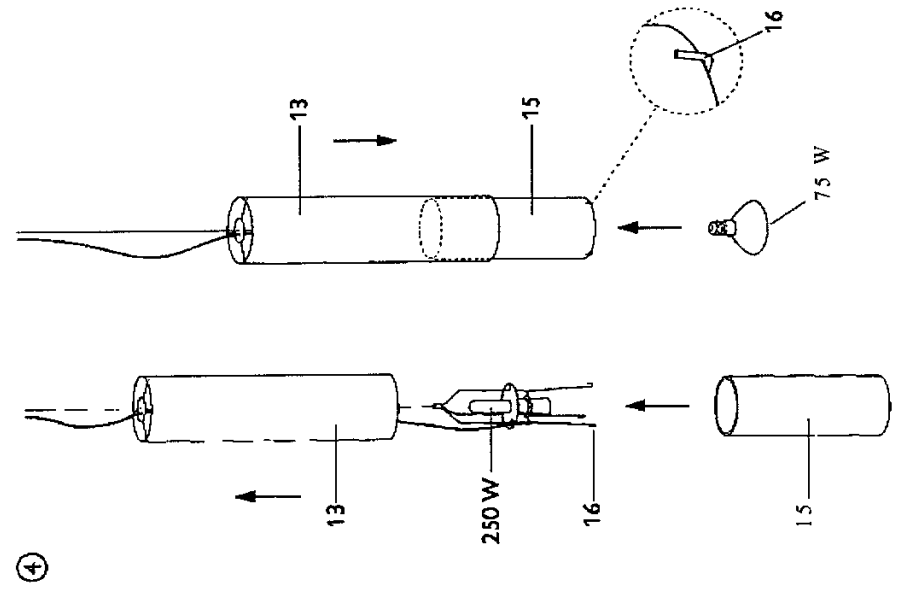
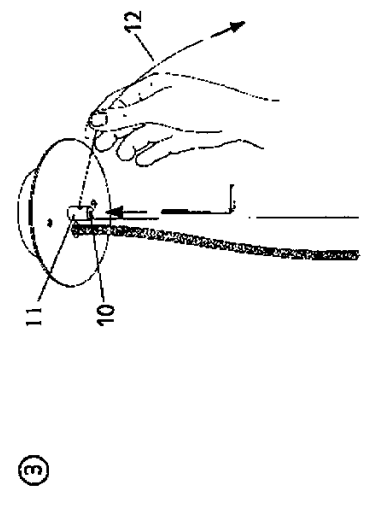
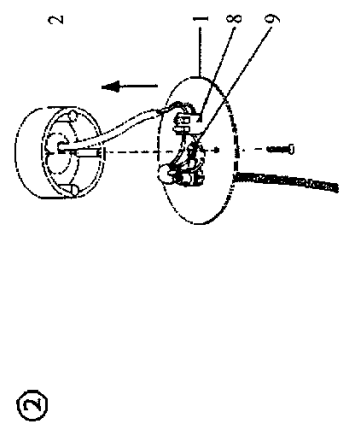
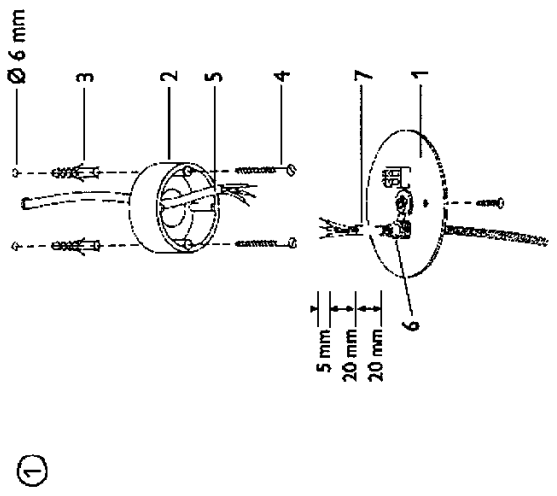
Wichtig: Achten Sie darauf, dass alle drei Federhaken sowohl Glas- als auch Siebzylinder fest umgreifen. Bitte überprüfen Sie auch den korrekten Sitz der Drahtstäbe sowie des Schutzrings (14). (5)

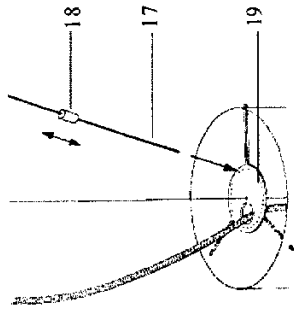
Technische Daten

▲ 230/125 Volt. Leuchtmittel unten: Halogen PAR 30 Flood 30°, 75 Watt, Sockel E27 (Empfehlung:sylvania). Leuchtmittel oben: Halolux Ceram 250 Watt, matt, Sockel E27, (Empfehlung: Osram).

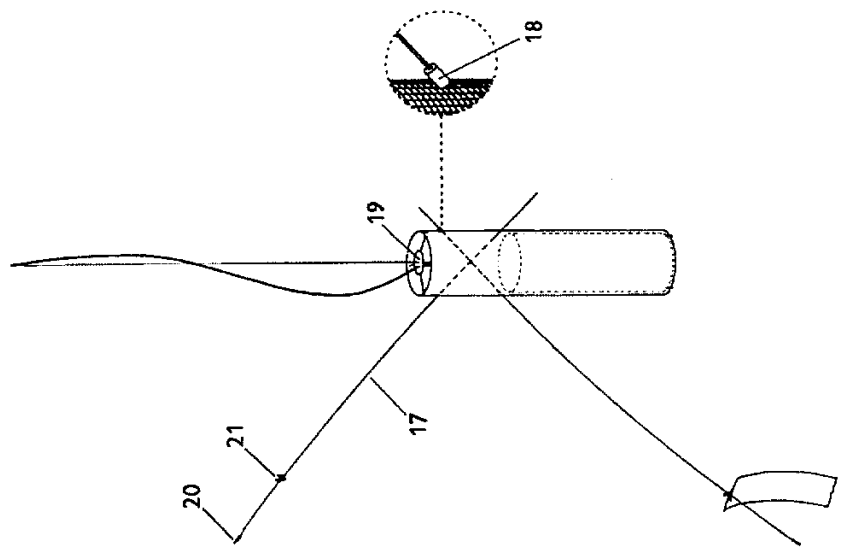
Der Mindestabstand zu angestrahlten Flächen beträgt 0,5 m.

▲ Eventuell notwendige Reparaturen dürfen nur von einer Elektrofachkraft durchgeführt werden.

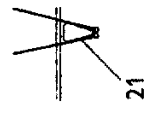
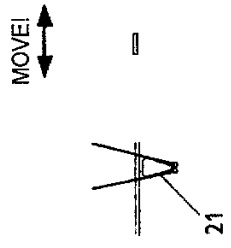




(6)



(7)



Ingo Maurer GmbH
 Kaiserstrasse 47
 D-80801 München
 Tel. +49. 89. 38 1 606-0
 Fax +49.89.38160620
info@ingo-maurer.com
www.ingo-maurer.com

